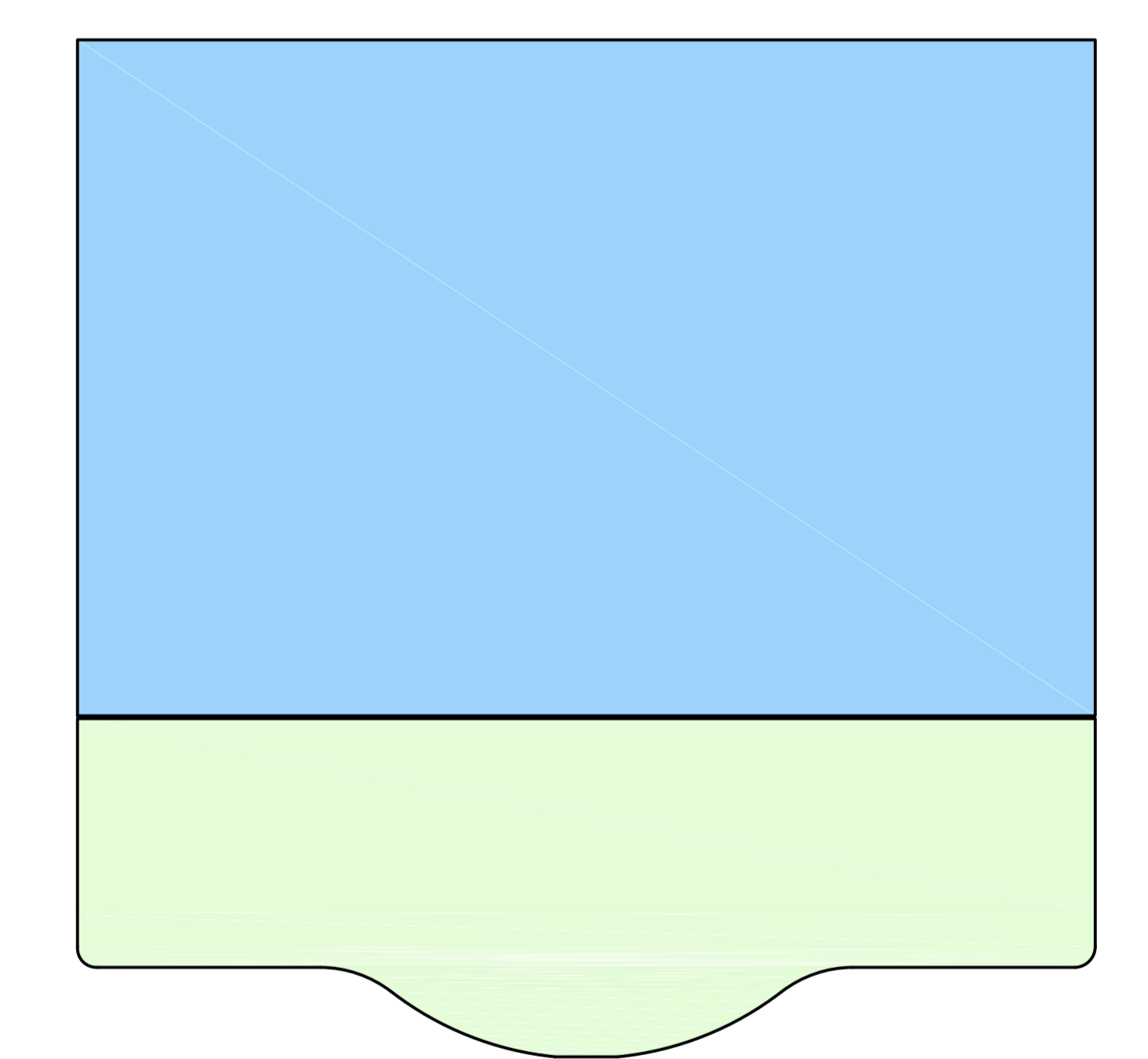
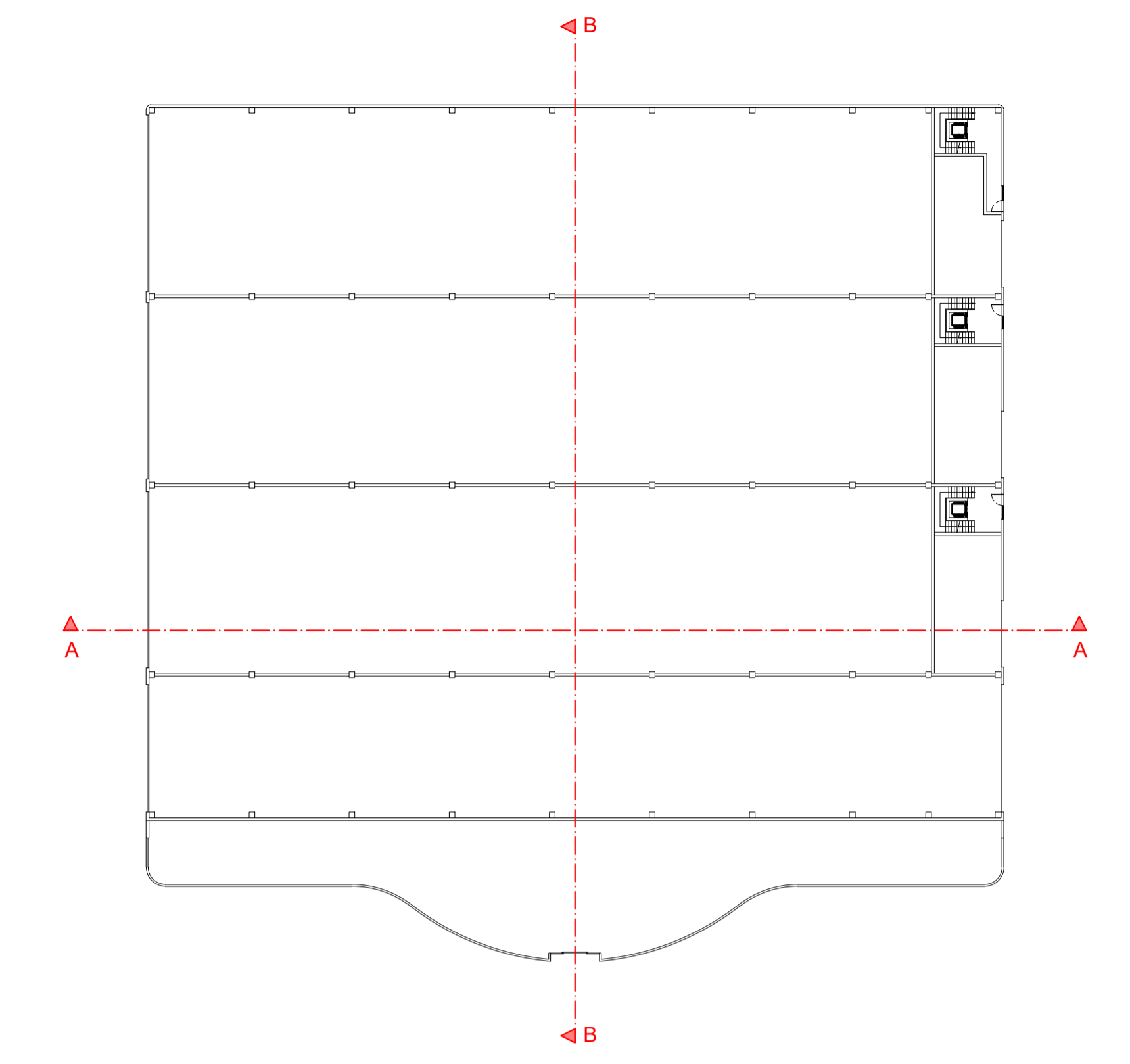
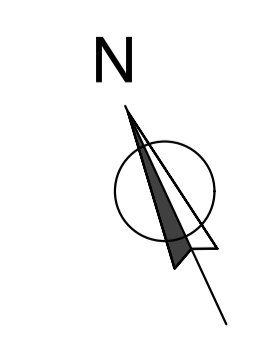


PIANTA COPERTURA



LEGENDA
DESTINAZIONE D'USO

■	AREA VERDE - ZONA LOUNGE BAR: 1767mq
■	AREA PANNELLI SOLARI: 5102mq (174 PANNELLI 6x2m)



WIDER

BORN ELECTRIC

Via M. Pantaleoni snc - 60125 Ancona (AN) - ITALY
Tel: +39 071 201166
E-mail: info@wider-yachts.com
Web: www.wider-yachts.com

TITOLO DISEGNO: PLANIMETRIA COPERTURA	Progetto: NUOVA SEDE FANO	Tav. 02
CLIENTE: WIDER	DATA: 31-05-2021	
	UNITA' di MISURA: m SCALA: 1: 200	
	VERIF.DA: WIDER FOGLIO: A1	
	DISEGN.DA: M.MARCHEGIANI	

PROPRIETA' DELLA WIDER S.R.L. - SENZA AUTORIZZAZIONE SCRITTA DELLA STESSA IL PRESENTE DISEGNO NON POTRA' ESSERE UTILIZZATO PER LA COSTRUZIONE DELL'OGGETTO RAPPRESENTATO. NE COMUNITATO A TERZI O RIPRODOTTO. LA SOC. PROPRIETARIA TUTELA I PROPRI DIRITTI A RIGORE DI LEGGE